

TENSO / CARTATENSO

_2017

design

GI-RA

Modello e design registrato, brevetto depositato

Registered model and design, patent filed

TENSO

Un nuovo concetto di idroscopino in acciaio inox, con la sicurezza della doppia chiusura: ruotando la placchetta di 90°, contemporaneamente si apre l'acqua e la finestra che lo nasconde con il suo flessibile... basta ruotare la testina per dare il via al getto.

Una volta ruotata di nuovo la testina e riposto velocemente l'idroscopino nel suo alloggiamento, ruotando la placchetta, chiudiamo insieme, con un unico gesto, acqua e finestra.

A new concept of hydrobrush in satin stainless steel with double locking security: by rotating the plate 90°, water and the window that contains it with a flexible hose will open simultaneously... simply rotate the head for water flow.

Once rotated the head again and stowed quickly away, rotate the plate and close with one single step, water and window.

CARTATENSO

Doppia funzione in un unico vano per un complemento che uniforma ingombri e incassi per conferire un'immagine pulita e omogenea alla parete. Cartatenso racchiude in sé porta rotolo e idroscopino da incasso in acciaio inox satinato AISI 304 con doppio sistema di apertura e chiusura acqua e flessibile di 85 cm ad alta pressione.

La placca che ospita le due funzioni propone un'estetica essenziale e rigorosa, grazie a una superficie satinata che ben dialoga con gli altri materiali che compongono l'ambiente bagno. Un elemento che testimonia ancora una volta l'attenzione di antoniolupi ai dettagli, agli elementi funzionali, anche verso gli accessori che sembrano essere secondari ma che in realtà fanno la differenza, definendo uno stile che è in realtà un modo d'essere.

Dual function in a single room that brings together dimensions and encasing to give a clean image and smooth wall. Cartatenso embodies a toilet roll holder and built in hydrobrush in brushed stainless steel AISI 304 with dual system of opening and closing and high pressure flexible hose of 85 cm.

The plate that houses the two functions proposes an essential and rigorous aesthetic, with a satin surface that interacts well with the other materials that make up the bathroom. An element which demonstrates once again the attention of antoniolupi to detail, the functional elements, including the accessories that appear to be minor but actually make a difference, by defining a style which is actually a lifestyle.



SANITARI
SANITARY - WARE



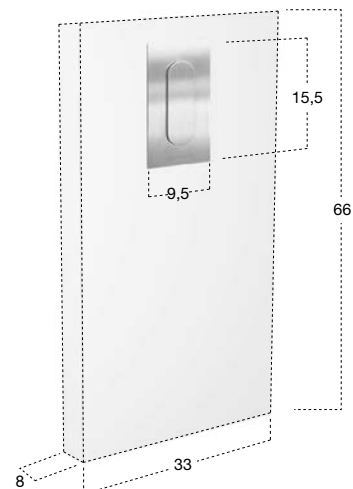


SANITARI
SANITARY - WARE

H	P	L	art.
66	8	33	TENSO

Idroscopino da incasso in acciaio inox satinato o lucido AISI 304 con doppio sistema di apertura e chiusura acqua e flessibile 85 cm ad alta pressione.

Encased hydrobrush in satin or polished stainless steel AISI 304 with double opening and closing water system and high pressure flexible hose 85 cm.







SANITARI
SANITARY - WARE



H	P	L	art.
66	8	33	CARTATENSO

Porta carta e idroscopino da incasso in acciaio inox satinato o lucido AISI 304 con doppio sistema di apertura e chiusura acqua e flessibile di 85 cm ad alta pressione.

Encased hydrobrush cleaner and paper roll holder in satin or polished stainless steel AISI 304 with double opening and closing water system and high pressure flexible hose 85 cm.

