

TIMBRO

_2017

design
Roberto
Lazzeroni



Classica ma contemporanea allo stesso tempo, perfetta nella sua coerenza di linguaggio con gli elementi della collezione ILBAGNO, che va a completare con un'immagine coordinata e con una perfetta funzionalità di ciascun elemento. Gruppo lavabo a parete o da piano, colonna da terra per vasche free standing, blocco doccia con doccetta, gruppo per bidet. Una proposta completa che trova nel binomio tra la perfetta geometria cilindrica della canna di erogazione e il carattere forte delle manopole a stella il proprio tratto distintivo. Il tutto esaltato dai riflessi del cromo lucido.

Classical but contemporary at the same time, perfect in its synergy with the collection ILBAGNO completing it with a coordinated image and perfect functionality of each item. Wall or deck mount sink sets, freestanding columns, shower sets and bidet sets: a comprehensive proposal that is in perfect synergy with the cylindrical body of the spout and the strong character of the star shaped command handles enhanced by the polished chrome highlights.



TIMBRO









TIMBRO

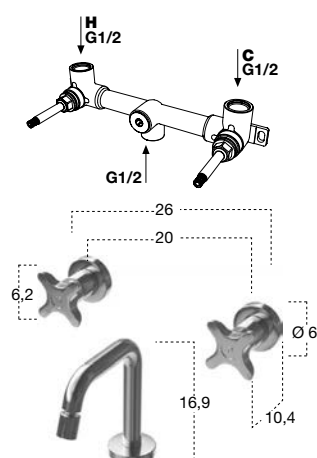
Realizzato in ottone con finitura CROMO LUCIDO.
Produced in brass with a POLISHED CHROME.



H	P	L	art.
16,9	17	31	TB431

Gruppo 3 fori da piano per bidet completo di erogatore e rubinetti di comando acqua calda e fredda.

3 hole bidet mixer complete with spout and command handles for hot and cold water.



art.

TB231IN

Corpo ad incasso per art.TB432

Concealed valve for art. TB432.

H	P	L	art.
16,9	17	26	TB432

Erogatore per bidet completo di rubinetti di comando acqua calda e fredda, escluso di corpo ad incasso.

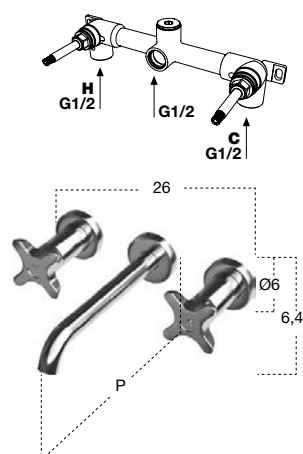
Bidet spout complete with command handles for hot and cold water, concealed valve not included.



H	P	L	art.
16,9	17	31	TB430

Gruppo 3 fori da piano per lavabo completo di erogatore e rubinetti di comando acqua calda e fredda.

3 hole sink mixer complete with spout and command handles for hot and cold water.



art.

TB231IN

Corpo ad incasso per art.TB230 e art.TB231.

Concealed valve for art. TB230 and art. TB231

H	P	L	art.
6,4	19,8	26	TB230
6,4	25,8	26	TB231

Gruppo lavabo a parete completo di erogatore e rubinetti di comando acqua calda e fredda, escluso di corpo ad incasso.

Wall mount sink set complete with spout and hot and cold handles, concealed valve not included.

art.

TB730IN

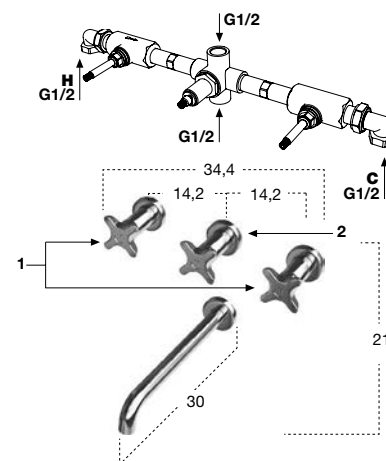
Corpo ad incasso per art.TB730.

Concealed valve for art. TB730.

H	P	L	art.
21	30	34,4	TB730

Gruppo vasca a parete completo di erogatore e rubinetti di comando acqua calda e fredda (1) e 1 deviatore 2 vie (2), escluso di corpo ad incasso.

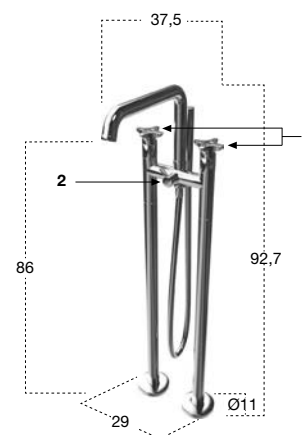
Bathtub mixer set complete with spout and hot and cold command handles (1) and 1 2-way diverter (2), concealed valve not included.



H	P	L	art.
92,7	37,5	29	TB933

Colonna da terra per vasca, completa di erogatore e rubinetti di comando acqua calda e fredda (1), deviatore per doccia (2) e doccia con flessibile 150 cm.

Freestanding bath column complete with spout and command handles (1), hand shower diverter (2) and hand shower with flexible hose 150 cm.



art.

TB231IN

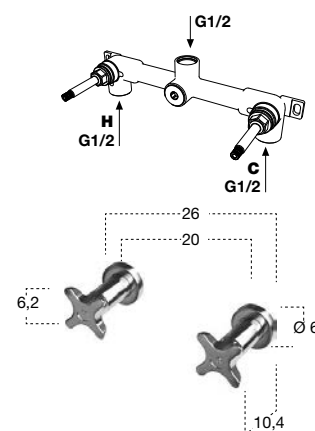
Corpo ad incasso per art.TB631.

Concealed valve for art. TB631.

H	P	L	art.
6,2	10,4	26	TB631

Composizione doccia con rubinetti di comando acqua calda e fredda, escluso di corpo ad incasso.

Shower set of hot and cold water command handles, concealed valve not included.



art.

TB730IN

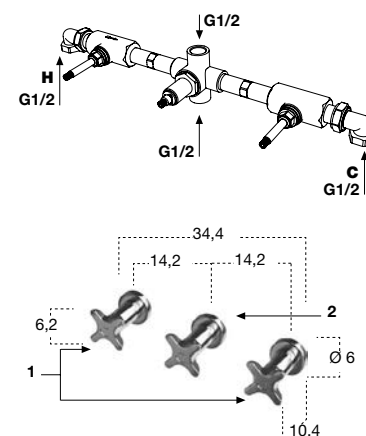
Corpo ad incasso per art.TB682.

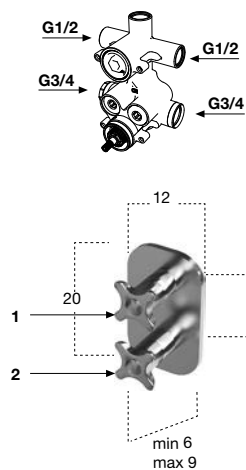
Concealed valve for art. TB682.

H	P	L	art.
6,2	10,4	34,4	TB682

Composizione doccia con rubinetti di comando acqua calda e fredda (1) e 1 deviatore 2 vie (2), escluso di corpo ad incasso.

Shower set of hot and cold water command handles (1) and 1 2-way diverter (2), concealed valve not included.

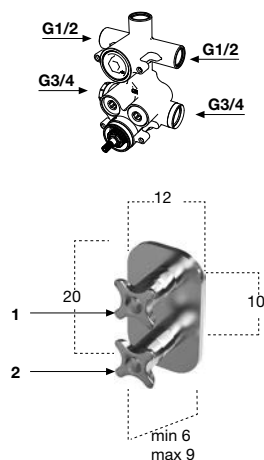




art.
TB602IN
 Corpo ad incasso per art.TB601, art.TB602 e art.TB603.
Concealed valve for art. TB601, art. TB602 and art. TB603.

H	P	L	art.
20	6/9	12	TB601

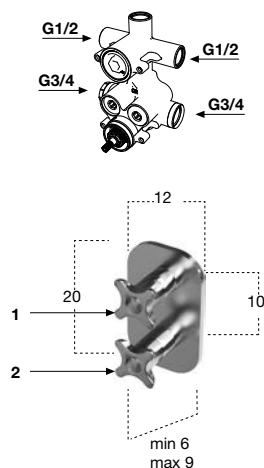
Gruppo doccia da incasso a parete con miscelatore termostatico (2) e rubinetto di comando (1), escluso di corpo ad incasso.
Encased shower set with thermostatic mixer (2) and command handle (1), concealed valve not included.



art.
TB602IN
 Corpo ad incasso per art.TB601, art.TB602 e art.TB603.
Concealed valve for art. TB601, art. TB602 and art. TB603.

H	P	L	art.
20	6/9	12	TB602

Gruppo doccia da incasso a parete con miscelatore termostatico (2) e rubinetto di comando con deviatore a due vie (1), escluso di corpo ad incasso.
Encased mixer with thermostat (2) command handle with two-way diverter (1), concealed valve not included.



art.
TB602IN
 Corpo ad incasso per art.TB601, art.TB602 e art.TB603.
Concealed valve for art. TB601, art. TB602 and art. TB603.

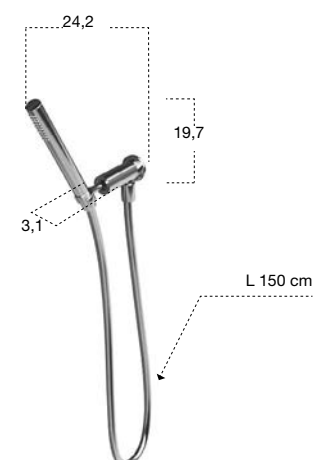
H	P	L	art.
20	6/9	12	TB603

Gruppo doccia da incasso a parete con miscelatore termostatico (2) e rubinetto di comando con deviatore a tre vie (1), escluso di corpo ad incasso.
Encased mixer with thermostat (2) command handle with three-way diverter (1), concealed valve not included.

H	P	L	art.
19,7	24,2	3,1	TB150

Doccetta completa di supporto e presa d'acqua a parete con flessibile 150 cm.

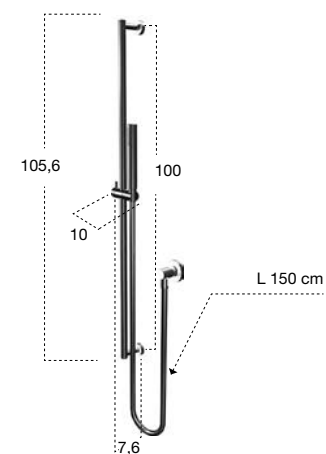
Hand shower with hose 150 cm, wall outlet and holder.



H	P	L	art.
105,6	7,6	10	ASTA151LU Cromo Lucido / Polished Chrome

Doccetta completa di asta scorrevole e presa acqua separata a parete con flessibile 150 cm.

Hand shower complete with bar and separate wall mount water intake with flexible hose 150 cm.





antoniolupi