



Wengue Wood





Wengue Wood







Wengue Wood

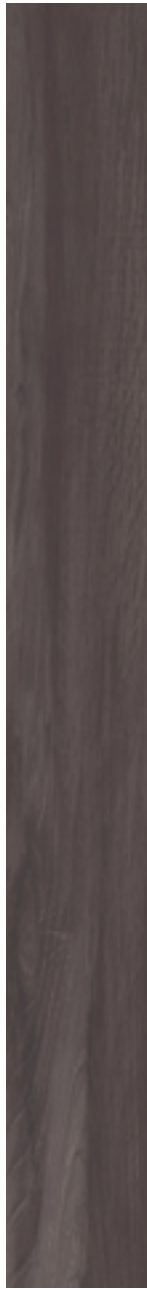




Pieza Piece
20 x 120 cm.



Pieza Piece
30 x 120 cm.



Pieza Piece
20 x 180 cm.



Pieza Piece
30 x 180 cm.



Rodapié Recto
Recto skirting
8 x 60 cm.

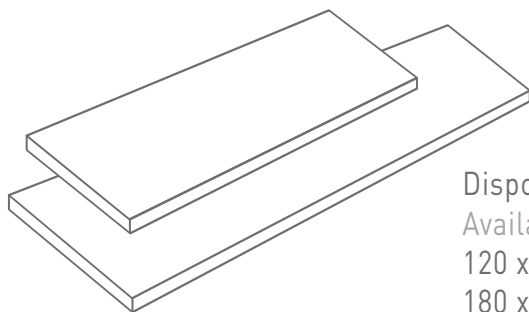


Rodapié Recto
Recto skirting
8 x 120 cm.

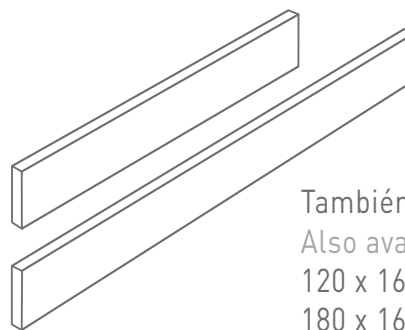


Rodapié Recto
Recto skirting
8 x 180 cm.





Disponible peldaño
Available stair tread
120 x 33 x 1,8 cm.
180 x 33 x 1,8 cm.



También disponible en tabicas
Also available in stair risers
120 x 16 cm.
180 x 16 cm.

FORMATO	PESO PIEZA	PZAS. CAJA	M ² . CAJA	PESO CAJA	Nº CAJAS PALET	PESO PALET
SIZE	PIECES WEIGHT	PIECES / BOX	SQM / BOX	WEIGHT BOX	BOXES / PALLET	WEIGHT PALLET
8 x 60	1,100 Kg.	12	7,200 ml/caja	13,400 Kg.	S.P./U.O.*	S.P./U.O.*
8 x 120	2,200 Kg.	-----	-----	-----	S.P./U.O.*	S.P./U.O.*
8 x 180	3,300 Kg.	-----	-----	-----	S.P./U.O.*	S.P./U.O.*
20 x 120	5,470 Kg.	4	0,96	22,000 Kg.	21	500 Kg.
20 x 180	8,200 Kg.	4	1,44	33,000 Kg.	21	750 Kg.
30 x 120	8,200 Kg.	4	1,44	33,000 Kg.	21	750 Kg.
30 x 180	12,300 Kg.	4	2,16	50,000 Kg.	21	1150 Kg.
120 x 16	4,800 Kg.	10	-----	48,200 Kg.	S.P./U.O.*	S.P./U.O.*
160 x 16	6,400 Kg.	10	-----	64,200 Kg.	S.P./U.O.*	S.P./U.O.*
180 x 16	7,200 Kg.	10	-----	72,200 Kg.	S.P./U.O.*	S.P./U.O.*
120 x 33 x 1,8	16,000 Kg.	3	-----	48,200 Kg.	18	870 Kg.
160 x 33 x 1,8	21,000 Kg.	3	-----	63,200 Kg.	18	1150 Kg.
180 x 33 x 1,8	23,000 Kg.	3	-----	69,200 Kg.	18	1270 Kg.


*S.P. Según Pedido / U.O. Under Order



Características Técnicas / Technical Features

DESCRIPCIÓN ICONOGRÁFICA DE LAS CARACTERÍSTICAS TÉCNICAS DEL PRODUCTO / ICONOGRAPHIC DESCRIPTION OF THE PRODUCT'S TECHNICAL FEATURES

Revestimiento
Coating



Pavimento
Floor tile



Destonificado
Colour Variety



Alto tránsito
Busy transit



Absorción de agua
Water absorption
UNE-EN 10545-3



< 0,5

Coefficiente de dilatación térmica
Lineal thermal expansion coefficient
UNE-EN 10545-8



< $9 \times 10^{-6} / ^\circ\text{C}$

Resistencia a las manchas
Resistance to staining
UNE-EN 10545-14



Resiste

Junta estéticamente recomendada
Joint aestetically recommended




Junta
2 mm

Resistencia al deslizamiento
pie calzado
Sliding coefficient barefoot
(DIN 51130)



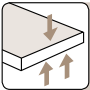
Sin clasificación
hasta R-11

Dureza mohs
Surface scratch hardness (mohs scale)
UNE-EN 67.101



6 - 8

Resistencia a la flexión
Bending resistance
UNE-EN 10545-4




35-55 N/mm²

Grosor de pieza
Thickness




10 mm.

Higiénico: resistente a productos de
limpieza con químicos fuertes
Hygienic: resistance to chemical etching
UNE-EN 10545-13




Resiste

Resistencia a la abrasión superficial
Surface abrasion resistance
UNE-EN 10545-6




PEI 3-4

Resistencia al choque térmico
Resistance against thermal shocks
UNE-EN 10545-9




Resiste

Resistencia al hielo
Frost resistance
UNE-EN 10545-12




Resiste

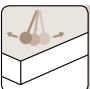
Coefficiente deslizamiento
pie descalzo
Sliding coefficient
naked foot (DIN 51097)



Sin clasificación
hasta clase C



Resistencia al deslizamiento
Sliding resistance
UNE-ENV 12633



Clase 1-3

*Todos los modelos ARTTEK estan disponibles en:
CLASE 1: RECOMENDADO PARA INTERIORES.
CLASE 3: RECOMENDADO PARA EXTERIORES,
PISCINAS Y ZONAS HÚMEDAS.

*All the ARTTEK models are available in:
CLASS 1: RECOMMENDED FOR INTERIORS.
CLASS 3: RECOMMENDED FOR EXTERIORS,
SWIMMING POOLS AND WET AREAS.

