



Духовые шкафы / Компактные приборы

| | |
|------------------------------------|------------|
| Особенности и технологии | 266 |
| Обзор режимов приготовления | 268 |
| Технический обзор моделей | 269 |

Полноразмерные духовые шкафы

| | |
|--------------|-----|
| Classic | 289 |
| Country | 290 |
| Country Flat | 291 |
| Mythos | 270 |
| Maris | 273 |
| Smart | 276 |

Компактные духовые шкафы

| | |
|--------|-----|
| Mythos | 279 |
| Maris | 282 |
| Smart | 283 |

Микроволновые печи

| | |
|--------------|-----|
| Classic Line | 288 |
| Crystal | 284 |
| Smart | 286 |
| Smart Plus | 284 |

Подогреватель посуды

| | |
|--------|-----|
| Mythos | 279 |
|--------|-----|

Встраиваемые кофемашины

| | |
|--------|-----|
| Mythos | 281 |
|--------|-----|

Духовые шкафы



1

НОВЫЙ TFT-ДИСПЛЕЙ

Новый высококонтрастный TFT-дисплей с сенсорной панелью управления позволяет выбрать функцию легким прикосновением. Мы выбираем любимую программу из красочного меню на русском языке, а духовой шкаф выбирает время и температуру приготовления, а также подскажет, на каком уровне разместить противень.



2

ПРИГОТОВЛЕНИЕ НА ПАРУ

Этот духовой шкаф еще и пароварка. Новые духовые шкафы серии Mythos оснащены особой системой приготовления на пару. Эта функция позволяет готовить полезные и низкокалорийные блюда, с сохранением всех полезных веществ. Духовые шкафы Mythos имеют большую рабочую камеру, это позволит готовить на пару или запекать разные блюда одновременно.



3

СИСТЕМА МЯГКОГО ЗАКРЫВАНИЯ ДВЕРИ

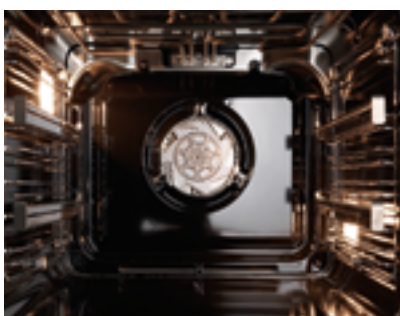
Система Smooth2close гарантирует мягкое и плавное закрытие двери. Благодаря этой системе открытие и закрытие дверцы духового шкафа происходит плавно, бесшумно и безопасно.



4

СИСТЕМЫ ОЧИСТКИ

Выберите наиболее подходящий режим очистки рабочей камеры, в зависимости от вашей потребности. FRANKE предлагает две эффективные и экологически безопасные системы очистки. Паровая очистка: используйте силу пара для очистки духовки без использования моющих средств, всего за 35 минут рабочая камера будет очищена от жировых отложений. Пиролитическая очистка: духовые шкафы с пиролитической очисткой за счет высокой температуры нагрева преобразуют остатки жиров и пищи, осевшие на поверхности камеры в пепел, который после окончания очистки можно легко убрать. Во время пиролитической очистки дверь остается заблокированной в течение всего процесса, обеспечивая максимальную безопасность.



5

РАБОЧИЙ ОБЪЕМ XXL

Внутреннее пространство духовых шкафов FRANKE — одно из самых больших на рынке встраиваемой техники. В линейке духовых шкафов представлены модели с внутренним объемом 73 литра. Благодаря этому Вы можете готовить до 4-х блюд одновременно.



6

АВТОМАТИЧЕСКОЕ ПРИГОТОВЛЕНИЕ

Новые духовые шкафы FRANKE оснащены функцией автоматического приготовления Помощник повара (COOKASSIST). Благодаря этой умной функции приготовление стало еще проще. Устройство само выбирает соответствующие параметры, нужно только выбрать из меню дисплея одну из предложенных программ. Эта система гарантирует отличный результат для приготовления мяса, рыбы, пирожных или хлеба и многих других блюд.



Духовые шкафы

ОБЗОР РЕЖИМОВ ПРИГОТОВЛЕНИЯ



ВЕРХНИЙ И НИЖНИЙ НАГРЕВ

В этом режиме нагрев осуществляется как сверху (верхним нагревательным элементом), так и снизу (нижним нагревательным элементом). Режим подходит для приготовления любых блюд только на одном уровне.



ВЕРХНИЙ/НИЖНИЙ НАГРЕВ И КОНВЕКЦИЯ

Режим для выпекания пирогов с сочной начинкой на одном уровне. В данном режиме допускается приготовление блюд и на двух уровнях одновременно. В последнем случае для более равномерного приготовления рекомендуется менять местами приготавливаемые блюда.



НИЖНИЙ НАГРЕВ

Режим для подрумянивания основы блюда. Его использование также рекомендовано для томления, доведения до готовности сочных блюд и приготовления соусов.



КОНВЕКЦИЯ

Для одновременного приготовления различных продуктов с одинаковой температурой приготовления на нескольких уровнях (максимум трех) без смешивания запахов.



КОНВЕКЦИЯ ЭКО

Режим для запекания фаршированного мяса и мясных филе на одном уровне. Деликатная прерывистая циркуляция воздуха предотвращает пересушивание продуктов. В процессе приготовления блюд в данном режиме лампа духовки не горит в целях экономии электроэнергии.



КОНВЕКЦИЯ+ПАР

Эта функция позволяет готовить блюда приятно хрустящие и румяные снаружи, но в то же время нежные и сочные внутри. Для достижения лучшего результата приготовления, рекомендуется выбирать высокий уровень пара для приготовления рыбы, средний для мяса и низкий для хлеба и десертов.



ПАР

Функция для приготовления натуральных и полезных блюд с помощью пара. Эта функция особенно подходит для приготовления овощей, рыбы и морепродуктов, а также для бланширования.



ДЕСЕРТ АВТО

Этот режим автоматически выбирает температуру и время, идеально подходящие для выпечки бисквитов и пирожных. Включайте режим, когда духовка холодная.



ГРИЛЬ

Для жарки отбивных, кебаба, колбасок; для обжаривания овощей и поджаривания хлеба. Рекомендуется размещать продукты на 4-м или 5-м уровне. При приготовлении мяса на гриле рекомендуется использовать поддон для сбора стекающего сока.



ТУРБОГРИЛЬ

Для жарки крупных кусков мяса (ростбиф, бараны ножки, цыпята). Рекомендуется пользоваться противнем для сбора стекающего при приготовлении сока. В этом режиме можно пользоваться вертелом (в некоторых моделях).



КОМФОРТ

Функция для приготовления готовых блюд — охлажденных или комнатной температуры (печенье, торты, кексы, макаронные изделия и хлеб). Функция готовит все блюда быстро и бережно, её также можно использовать для нагрева уже приготовленной пищи.



РАЗМОРАЖИВАНИЕ

Эта функция позволяет ускорить процесс размораживания продуктов и сэкономить Ваше время. Рекомендуется размещать продукты на среднем уровне и оставлять в упаковке, чтобы предотвратить обезвоживание.



ПРИГОТОВЛЕНИЕ ЗАМОРОЖЕННЫХ ПРОДУКТОВ

Функция автоматически выбирает идеальную температуру и режим приготовления для 5 разных видов готовых замороженных продуктов.



МНОГОУРОВНЕВОЕ ПРИГОТОВЛЕНИЕ

Для приготовления разных продуктов, требующих одинаковой температуры нагрева на четырех уровнях одновременно. Эту функцию можно использовать для приготовления печенья, пирогов, пиццы (также замороженных продуктов) и других блюд.



MAXI COOKING

Режим для приготовления больших кусков мяса (более 2,5 кг). Используйте 1 или 2 уровень в зависимости от величины куска мяса. Предварительный разогрев духовки не требуется. Для более равномерного подрумянивания рекомендуется переворачивать мясо в процессе приготовления. Время от времени поливайте мясо соком во избежание пересушивания.



СВЕТ

Включение/выключение внутреннего освещения духового шкафа.



ПОДЪЕМ ТЕСТА

В этом режиме духовой шкаф прогревается до 30°C обеспечивая идеальные условия для подъема теста. Поместите тесто на 2-й уровень. Предварительный прогрев духовки не требуется.



ХЛЕБ

Режим с оптимальными параметрами для выпекания хлебобулочных изделий различного размера и типа.



ХЛЕБ АВТО

Этот режим автоматически выбирает температуру и время, идеально подходящие для выпечки хлеба. Для достижения наилучшего результата следуйте рецепту.



ПИЦЦА

Режим для выпекания пиццы и хлебобулочных изделий разного вида и размера. В середине приготовления рекомендуется поменять противни местами.



СОХРАНЕНИЕ ТЕПЛА

Режим, позволяющий сохранять горячими только что приготовленные блюда (например, мясо, жаркое, запеканки). Рекомендуется класть продукты на средний уровень духового шкафа.



БЫСТРЫЙ НАГРЕВ

Быстрый предварительный нагрев духовки.



ПОМОЩНИК ПОВАРА

Этот режим автоматически выбирает наилучшую температуру и метод для приготовления выбранного Вами блюда. Чтобы максимально использовать эту функцию, следуйте указанием в таблице приготовления блюд.



ОЧИСТКА ПАРОМ

Пар, образующийся во время низкотемпературной очистки, позволяет легко удалить грязь и остатки пищи. Налейте 200 мл питьевой воды на дно духового шкафа и включите этот режим на 35 мин при температуре 90°C.



ПИРОЛИТИЧЕСКАЯ ОЧИСТКА

Устранение остатков пищи с помощью высокотемпературного цикла. Предусмотрено два различных цикла самоочистки: полный цикл и быстрый цикл («Эко»). Полный цикл рекомендуется выполнять, только если духовой шкаф сильно загрязнен, более короткий — если данная функция используется регулярно.

ОБЗОР ДУХОВЫХ ШКАФОВ И КОМПАКТНЫХ ПРИБОРОВ

ДУХОВЫЕ ШКАФЫ MYTHOS



MYTHOS
FMY 99 P



стр. 270



MYTHOS
FMY 99 HS



стр. 271



MYTHOS
FMY 98 P



стр. 272

ДУХОВЫЕ ШКАФЫ MARIS



MARIS
FMA 97 P



стр. 273



MARIS
FMA 86



стр. 275

ДУХОВЫЕ ШКАФЫ SMART



SMART
FSM 86 H



стр. 276



SMART
FSM 97 P XS



стр. 277



SMART
FSM 86 HE XS



стр. 277

ДУХОВЫЕ ШКАФЫ COUNTRY, CLASSIC



CLASSIC
CL 85 M



стр. 289



COUNTRY
CM 85 M



стр. 290



COUNTRY FLAT
CF 65 M



стр. 291

КОМПАКТНЫЕ ПРИБОРЫ



MYTHOS
FMY 45 MW XS



стр. 279



MYTHOS
FMY 45 MW BK



стр. 280



MARIS
FMA 45 MW XS



стр. 282



SMART
FSM 45 MW XS



стр. 283



MYTHOS
FMY 14 DRW XS



стр. 279

ВСТРАИВАЕМЫЕ МИКРОВОЛНОВЫЕ ПЕЧИ



CRYSTAL
FMW 250



стр. 284



SMART PLUS
FMW 20 SMP G XS



стр. 284



SMART
FSL 20 MW



стр. 286



SMART
FSM 25 MW XS



стр. 287



CLASSIC LINE
FMW 380 CL G



стр. 288



MYTHOS
FMY 45 CM XS



стр. 281

ВСТРАИВАЕМЫЕ КОФЕМАШИНЫ

ИСПОЛНЕНИЕ

черное стекло / нержавеющая сталь
 черное стекло
 белое стекло

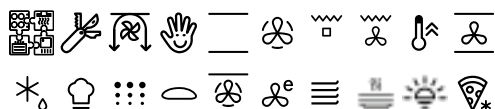
черный
 белый
 ваниль
 бежевый

медь
 миндаль
 графит

Духовые шкафы

MYTHOS

ВСТРАИВАЕМЫЕ ЭЛЕКТРИЧЕСКИЕ ДУХОВЫЕ ШКАФЫ



| ШИРИНА | МОДЕЛЬ | Артикул |
|--------|---------------------------------------------------------|---------------------|
| 60 | FMY 99 P XS Нержавеющая сталь / черное стекло | 116.0613.708 |
| 60 | FMY 99 P BK Черное стекло | 116.0613.709 |

- Объем камеры 73 л
- Количество функций 16
42 автоматических рецепта
- Многоуровневое приготовление
- Пиролитическая очистка
- Класс энергоэффективности A+
- Материал камеры сталь
- Цвет камеры серый
- Плоская передняя панель
- Управление сенсорное
- Тип дисплея TFT, цветной 3,5"
- Таймер электронный, программируемый
- Меню на русском языке
- Металлические боковые направляющие
- Телескопические направляющие 1 уровень
- Количество стекол в дверце 4 (GIFAM)
- Плавное закрытие дверцы
- Освещение лампа галогеновая
- Комплектация 2 решетки, 1 противень, 1 глубокий противень
- Длина кабеля 90 см
- Напряжение сети 220-240 В
- Потребляемая мощность 3650 Вт
- Размеры Ш x В x Г 595 x 595 x 564 см

Серия Mythos FMY
на нашем сайте

Серия FMY Mythos удостоена премии
Red Dot Design Award 2021



reddot winner 2021



РЕКОМЕНДУЕМЫЕ АКСЕССУАРЫ

Компл. телескопических направл.
112.0624.895



MYTHOS

ВСТРАИВАЕМЫЕ ЭЛЕКТРИЧЕСКИЕ ДУХОВЫЕ ШКАФЫ



| ШИРИНА | МОДЕЛЬ | Артикул |
|---------|----------------------------------------------------------|---------------------|
| 60 ↔ | FMY 99 HS XS Нержавеющая сталь / черное стекло | 116.0613.706 |
| 60 ↔ | FMY 99 HS BK Черное стекло | 116.0613.707 |

- Объем камеры 73 л
- Количество функций 18
60 автоматических рецептов
- Многоуровневое приготовление
- Функция Full steam
- Класс энергоэффективности A+
- Материал камеры сталь
- Цвет камеры серый
- Плоская передняя панель
- Управление сенсорное
- Тип дисплея TFT, цветной 3,5"
- Таймер электронный, программируемый
- Меню на русском языке
- Металлические боковые направляющие
- Телескопические направляющие 1 уровень
- Количество стекол в дверце 3
- Плавное закрытие дверцы
- Освещение лампа галогеновая
- Комплектация 2 решетки, 1 противень, 1 противень для пара
- Длина кабеля 90 см
- Напряжение сети 220-240 В
- Потребляемая мощность 3650 Вт
- Размеры Ш x В x Г 595 x 595 x 564 см

Серия FMY Mythos удостоена премии
Red Dot Design Award 2021



reddot winner 2021

Серия Mythos FMY
на нашем сайте

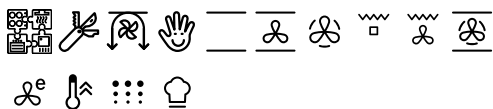


РЕКОМЕНДУЕМЫЕ АКСЕССУАРЫ
Компл. телескопических направл.
112.0624.895

Духовые шкафы

MYTHOS

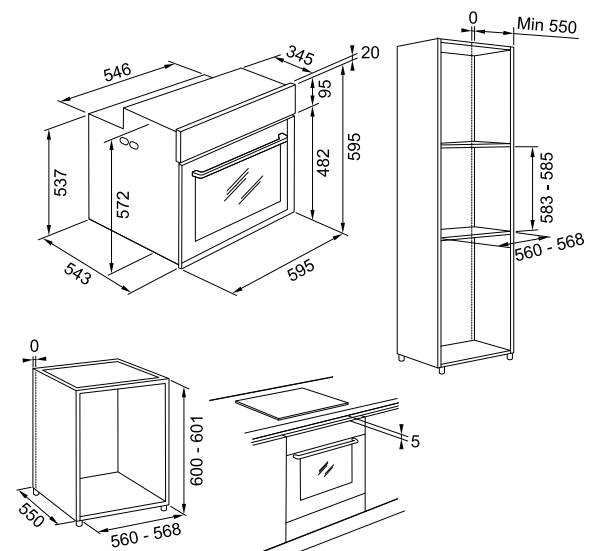
ВСТРАИВАЕМЫЕ ЭЛЕКТРИЧЕСКИЕ ДУХОВЫЕ ШКАФЫ



| ШИРИНА | МОДЕЛЬ | Артикул |
|--------|---------------------------------------------------------|---------------------|
| 60 | FMY 98 P XS Нержавеющая сталь / черное стекло | 116.0606.101 |
| 60 | FMY 98 P BK Черное стекло | 116.0606.102 |

- Объем камеры 73 л
- Количество функций 10
9 автоматических рецептов
- Пиролитическая очистка
- Класс энергоэффективности A+
- Материал камеры сталь
- Цвет камеры серый
- Плоская передняя панель (утапливаемые ручки)
- Управление сенсорное / кнопочное
- LCD-дисплей с сенсорным управлением
- Таймер электронный, программируемый
- Утапливаемые ручки
- Металлические боковые направляющие
- Телескопические направляющие 1 уровень
- Количество стекол в дверце 4 (GIFAM)
- Плавное закрытие дверцы
- Освещение лампа галогеновая
- Комплектация 2 решетки, 1 противень, 1 глубокий противень
- Длина кабеля 90 см
- Напряжение сети 220-240 В
- Потребляемая мощность 3650 Вт
- Размеры Ш x В x Г 595 x 595 x 543 см

Схема установки для духовых шкафов Mythos



Серия FMY Mythos удостоена премии Red Dot Design Award 2021



Серия Mythos FMY на нашем сайте



РЕКОМЕНДУЕМЫЕ АКСЕССУАРЫ
Компл. телескопических направл.
112.0624.895

MARIS

ВСТРАИВАЕМЫЕ ЭЛЕКТРИЧЕСКИЕ ДУХОВЫЕ ШКАФЫ



ШИРИНА МОДЕЛЬ

АРТИКУЛ

60
↔**FMA 97 P XS**

Нержавеющая сталь / черное стекло

116.0606.100

- Объем камеры 71 л
- Количество функций 11
- Пиролитическая очистка
- Класс энергоэффективности A+
- Материал камеры сталь
- Плоская передняя панель (утапливаемые ручки)
- Управление ручки/дисплей
- LCD-дисплей с сенсорным управлением
- Таймер электронный, программируемый
- Металлические боковые направляющие
- Телескопические направляющие 2 уровня
- Количество стекол в дверце 3 (GIFAM)
- Плавное открытие и закрытие дверцы
- Освещение лампа галогеновая
- Комплектация 2 решетки, 1 противень, 1 глубокий противень
- Длина кабеля 100 см
- Напряжение сети 220-240 В
- Потребляемая мощность 3300 Вт
- Размеры Ш x В x Г 595 x 595 x 570 см

Серия Maris
на нашем сайте

РЕКОМЕНДУЕМЫЕ АКСЕССУАРЫ

Компл. телескопических направл.
112.0624.354

Духовые шкафы



MARIS

ВСТРАИВАЕМЫЕ ЭЛЕКТРИЧЕСКИЕ ДУХОВЫЕ ШКАФЫ



| ШИРИНА | МОДЕЛЬ | АТИКУЛ |
|--------|---------------------------------------------------------|---------------------|
| 60 | FMA 86 H XS Нержавеющая сталь / черное стекло | 116.0606.097 |
| 60 | FMA 86 H BK Черное стекло | 116.0606.098 |
| 60 | FMA 86 H WH Белое стекло | 116.0606.099 |
| 60 | FMA 86 H OY Стекло цвет миндаль | 116.0606.047 |

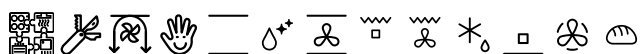
- Объем камеры 71 л
- Количество функций 9
- Класс энергоэффективности A
- Материал камеры сталь
- Управление ручки/дисплей
- LCD-дисплей с сенсорным управлением
- Металлические боковые направляющие
- Телескопические направляющие – опция
- Количество стекол в дверце 2
- Плавное открытие и закрытие дверцы
- Внутренние стенки камеры покрыты эмалью легкой очистки
- Освещение лампа галогеновая
- Комплектация 2 решетки, 1 противень, 1 глубокий противень
- Длина кабеля 100 см
- Напряжение сети 220-240 В
- Потребляемая мощность 3300 Вт
- Размеры Ш x В x Г 595 x 595 x 570 см

Серия Maris
на нашем сайте



РЕКОМЕНДУЕМЫЕ АКСЕССУАРЫ

Компл. телескопических направл.
112.0624.354



Духовые шкафы

SMART

ВСТРАИВАЕМЫЕ ЭЛЕКТРИЧЕСКИЕ ДУХОВЫЕ ШКАФЫ



| ШИРИНА | МОДЕЛЬ | АТИКУЛ |
|--------|---------------------------------------------------------|---------------------|
| 60 | FSM 86 H XS Нержавеющая сталь / черное стекло | 116.0605.990 |
| 60 | FSM 86 H BK Черное стекло | 116.0606.091 |
| 60 | FSM 86 H WH Белое стекло | 116.0606.093 |
| 60 | FSM 86 H OY Стекло цвет миндаль | 116.0606.094 |

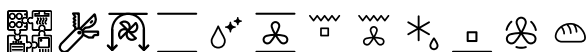
- Объем камеры 71 л
- Количество функций 9
- Класс энергоэффективности A
- Материал камеры сталь
- Управление ручки/дисплей
- LCD-дисплей с сенсорным управлением
- Металлические боковые направляющие
- Телескопические направляющие – опция
- Количество стекол в дверце 2
- Плавное открытие и закрытие дверцы
- Внутренние стенки камеры покрыты эмалью легкой очистки
- Освещение лампа галогеновая
- Комплектация 2 решетки, 1 противень, 1 глубокий противень
- Длина кабеля 100 см
- Напряжение сети 220-240 В
- Потребляемая мощность 2750 Вт
- Размеры Ш x В x Г 595 x 595 x 570 см

Серия Smart
на нашем сайте



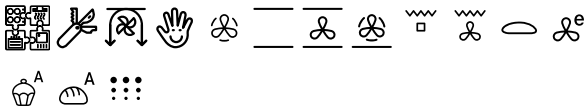
РЕКОМЕНДУЕМЫЕ АКСЕССУАРЫ

Компл. телескопических направл.
112.0624.354



SMART

ВСТРАИВАЕМЫЕ ЭЛЕКТРИЧЕСКИЕ ДУХОВЫЕ ШКАФЫ



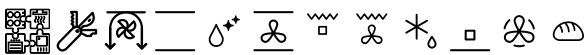
ШИРИНА МОДЕЛЬ АРТИКУЛ

60 **FSM 97 P XS** **116.0606.096**
 → Нержавеющая сталь / черное стекло

- Объем камеры 71 л
- Количество функций 11
- Класс энергоэффективности A+
- Пиролитическая очистка
- Материал камеры сталь
- Управление ручки/дисплей
- LCD-дисплей с сенсорным управлением
- Металлические боковые направляющие
- Телескопические направляющие 1 уровень
- Количество стекол в дверце 3 (GIFAM)
- Плавное открытие и закрытие дверцы
- Внутренние стенки камеры покрыты эмалью легкой очистки
- Освещение лампа галогеновая
- Комплектация 2 решетки, 1 противень, 1 глубокий противень
- Длина кабеля 100 см
- Напряжение сети 220-240 В
- Потребляемая мощность 3300 Вт
- Размеры Ш x В x Г 595 x 595 x 570 см

SMART

ВСТРАИВАЕМЫЕ ЭЛЕКТРИЧЕСКИЕ ДУХОВЫЕ ШКАФЫ

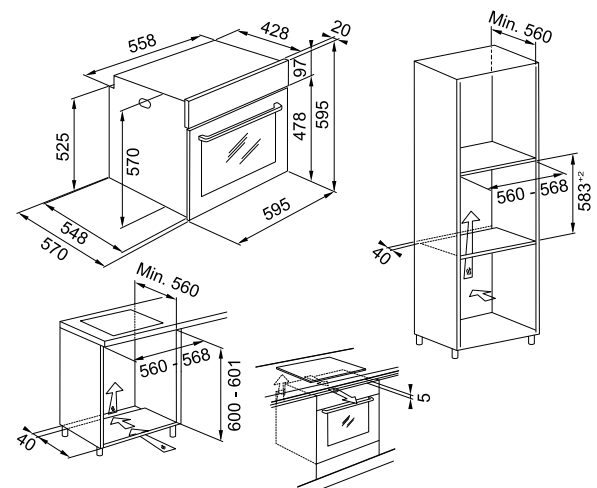


ШИРИНА МОДЕЛЬ АРТИКУЛ

60 **FSM 86 HE XS** **116.0605.988**
 → Нержавеющая сталь / черное стекло

- Объем камеры 71 л
- Количество функций 9
- Класс энергоэффективности A
- Материал камеры сталь
- Управление ручки/дисплей
- LCD-дисплей с сенсорным управлением
- Металлические боковые направляющие
- Телескопические направляющие – опция
- Количество стекол в дверце 2
- Внутренние стенки камеры покрыты эмалью легкой очистки
- Освещение лампа галогеновая
- Комплектация 2 решетки, 1 противень, 1 глубокий противень
- Длина кабеля 100 см
- Напряжение сети 220-240 В
- Потребляемая мощность 2750 Вт
- Размеры Ш x В x Г 595 x 595 x 570 см

Схема установки для духовых шкафов Maris, Smart



Серия Smart
на нашем сайте



РЕКОМЕНДУЕМЫЕ АКСЕССУАРЫ

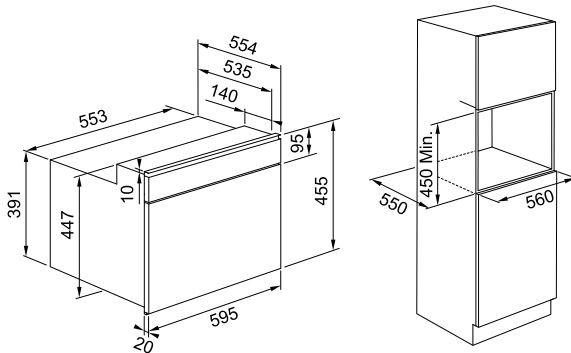
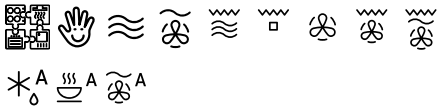
Компл. телескопических направл.
112.0624.354

Компактные приборы



MYTHOS

ВСТРАИВАЕМЫЕ КОМПАКТНЫЕ ЭЛЕКТРИЧЕСКИЕ ДУХОВЫЕ ШКАФЫ
С ФУНКЦИЕЙ МИКРОВОЛНОВОЙ ПЕЧИ



| ШИРИНА | МОДЕЛЬ | Артикул |
|--------|----------------------------------------------------------|---------------------|
| 60 | FMY 45 MW XS Нержавеющая сталь / черное стекло | 131.0606.105 |

- Объем камеры 40 л
- Количество функций 7:
 - Микроволны • Микроволны + Конвекция
 - Микроволны + Гриль • Гриль • Конвекция
 - Гриль + Конвекция • Турбо гриль + Конвекция
- Холодная дверь
- Управление: поворотные переключатели
- LCD-дисплей с сенсорным управлением
- Индикация режимов работы и времени
- Автоматические программы COOKASSIST
- Автоматическое приготовление (5 программ)
- Автоматический подогрев блюда (5 программ)
- Размораживание по весу продукта (5 программ)
- Функция приготовления на пару
- Функция быстрый нагрев
- Блокировка от детей
- Отложенный старт
- Таймер со звуковой сигнализацией
- Мощность микроволн 900 Вт
- Мощность гриля 1600 Вт
- Потребляемая мощность 2800 Вт
- В комплекте: 1 противень, емкость для приготовления на пару, решетка для гриля, стеклянная крышка для защиты от брызг жира, стеклянный поворотный стол Ø32,5
- Размеры 595 x 455 x 554 мм

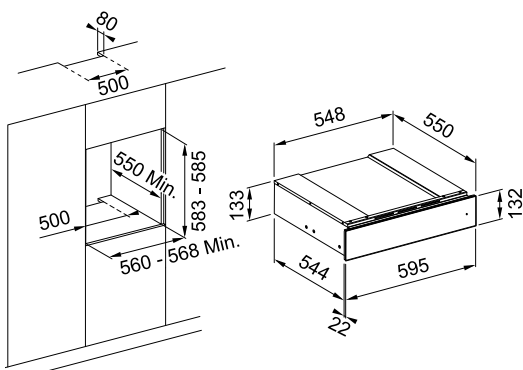
Серия Mythos FMY
на нашем сайте

Серия FMY Mythos удостоена премии
Red Dot Design Award 2021



MYTHOS

ПОДОГРЕВАТЕЛЬ ПОСУДЫ



| ШИРИНА | МОДЕЛЬ | Артикул |
|--------|-----------------------------------------------------------|---------------------|
| 60 | FMY 14 DRW XS Нержавеющая сталь / черное стекло | 131.0611.212 |

- Объем камеры 16 л
- Электронное управление
- Автоматическое открывание одним нажатием
- Индикатор работы на передней панели
- Вместимость: 6 комплектов посуды
- Телескопические направляющие
- Максимальная нагрузка: 25 кг
- Три температурных режима: 40°C, 60°C, 75°C
- Противоскользящее покрытие
- Размеры 594 x 562 x 130 мм

Серия Mythos FMY
на нашем сайте

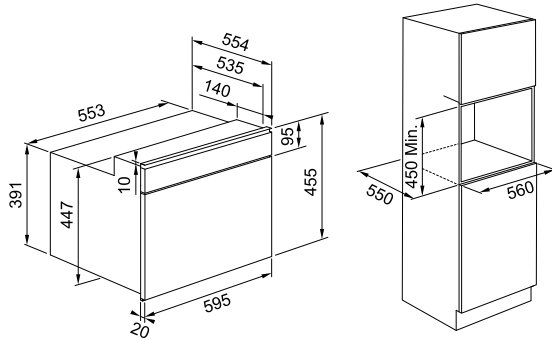
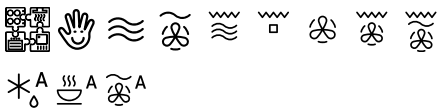
Серия FMY Mythos удостоена премии
Red Dot Design Award 2021



Встраиваемая техника

MYTHOS

ВСТРАИВАЕМЫЕ КОМПАКТНЫЕ ЭЛЕКТРИЧЕСКИЕ ДУХОВЫЕ ШКАФЫ
С ФУНКЦИЕЙ МИКРОВОЛНОВОЙ ПЕЧИ



| ШИРИНА | МОДЕЛЬ | АРТИКУЛ |
|--------|--------------------------------------|---------------------|
| 60 | FMY 45 MW BK Черное стекло | 131.0632.660 |

- Объем камеры 40 л
- Количество функций 7:
 - Микроволны • Микроволны + Конвекция
 - Микроволны + Гриль • Гриль • Конвекция
 - Гриль + Конвекция • Турбо гриль + Конвекция
- Холодная дверь
- Управление: поворотные переключатели
- LCD-дисплей с сенсорным управлением
- Индикация режимов работы и времени
- Автоматические программы COOKASSIST
- Автоматическое приготовление (5 программ)
- Автоматический подогрев блюда (5 программ)
- Размораживание по весу продукта (5 программ)
- Функция приготовления на пару
- Функция быстрый нагрев
- Блокировка от детей
- Отложенный старт
- Таймер со звуковой сигнализацией
- Мощность микроволн 900 Вт
- Мощность гриля 1600 Вт
- Потребляемая мощность 2800 Вт
- В комплекте: 1 противень, емкость для приготовления на пару, решетка для гриля, стеклянная крышка для защиты от брызг жира, стеклянный поворотный стол Ø32,5
- Размеры 595 x 455 x 554 мм

Серия Mythos FMY
на нашем сайте

Серия FMY Mythos удостоена премии
Red Dot Design Award 2021

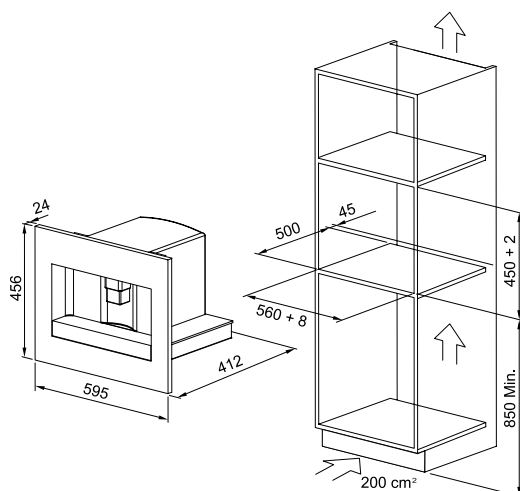


reddot winner 2021



MYTHOS

ВСТРАИВАЕМАЯ КОФЕМАШИНА



| ШИРИНА | МОДЕЛЬ | Артикул |
|--------|--------------------------------------|---------------------|
| 60 | FMY 45 CM XS Черное стекло | 131.0627.473 |

- Автоматическая кофемашина
- Сенсорное управление Touch Control
- LED подсветка подачи кофе
- LCD-Дисплей на русском языке
- Возможность приготовления двух чашек кофе одновременно
- Рабочее давление (бар) 15
- 6 вариантов кофе
- 5 вариантов крепости кофе
- Выбор температуры приготовленного кофе
- Встроенная кофемолка с 13 степенями помола
- Возможность приготовления молотого кофе
- Контейнер для отходов вместимостью 14 порций с контролем заполнения
- Контейнер для воды вместимостью 1,8 л
- Автоматический капучинатор
- Подача горячей воды
- Функция самоочистки
- Режим энергосбережения
- Функция автоматического отключения
- Установка на телескопические направляющие
- Размеры 595×456×412 мм

Встраиваемая
кофемашина
на нашем сайте

Серия FMY Mythos удостоена премии
Red Dot Design Award 2021



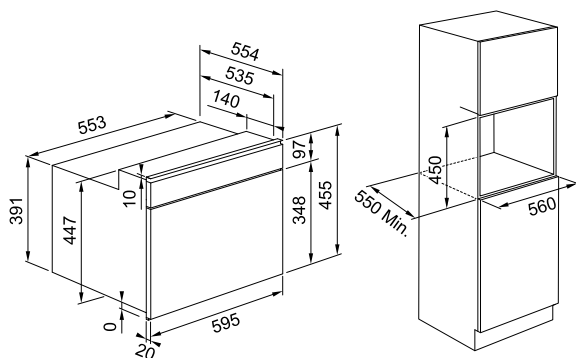
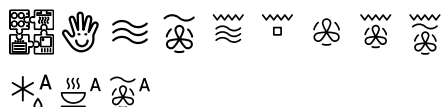
reddot winner 2021



Компактные приборы

MARIS

ВСТРАИВАЕМЫЕ КОМПАКТНЫЕ ЭЛЕКТРИЧЕСКИЕ ДУХОВЫЕ ШКАФЫ
С ФУНКЦИЕЙ МИКРОВОЛНОВОЙ ПЕЧИ



| ШИРИНА | МОДЕЛЬ | Артикул |
|--------|----------------------------------------------------------|---------------------|
| 60 | FMA 45 MW XS Нержавеющая сталь / черное стекло | 131.0606.104 |

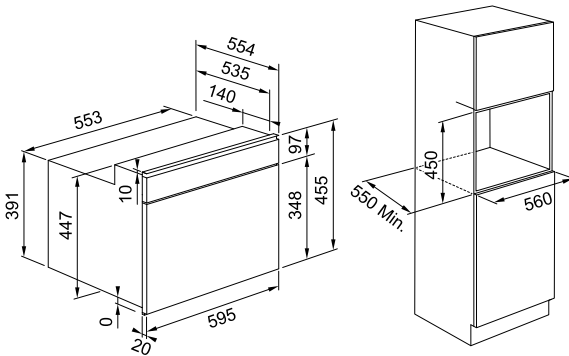
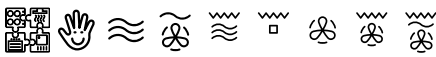
- Объем камеры 40 л
- Количество функций 7:
 - Микроволны • Микроволны + Конвекция
 - Микроволны + Гриль • Гриль • Конвекция
 - Гриль + Конвекция • Микроволны + Турбо гриль
- Холодная дверь
- Управление: поворотные переключатели
- LCD-дисплей с сенсорным управлением
- Индикация режимов работы и времени
- Автоматическое приготовление (5 программ)
- Размораживание по весу продукта (5 программ)
- Автоматический подогрев блюда (10 программ)
- Функция быстрый нагрев
- Блокировка от детей
- Отложенный старт
- Таймер со звуковой сигнализацией
- Мощность микроволн 900 Вт
- Мощность гриля 1600 Вт
- Потребляемая мощность 2800 Вт
- В комплекте: 1 противень, решетка для гриля, стеклянная крышка для защиты от брызг жира, стеклянный поворотный стол Ø32,5
- Размеры 595 x 455 x 554 мм

Серия Maris
на нашем сайте



SMART

ВСТРАИВАЕМЫЕ КОМПАКТНЫЕ ЭЛЕКТРИЧЕСКИЕ ДУХОВЫЕ ШКАФЫ
С ФУНКЦИЕЙ МИКРОВОЛНОВОЙ ПЕЧИ



ШИРИНА МОДЕЛЬ АРТИКУЛ

60 **FSM 45 MW XS** 131.0606.103
↔ Нержавеющая сталь / черное стекло

- Объем камеры 40 л
- Количество функций 7:
 - Микроволны • Микроволны + Конвекция
 - Микроволны + Гриль • Гриль • Конвекция
 - Гриль + Конвекция • Микроволны + Турбо гриль
- Холодная дверь
- Управление: поворотные переключатели
- LCD-дисплей с сенсорным управлением
- Индикация режимов работы и времени
- Автоматическое приготовление (5 программ)
- Размораживание по весу продукта (5 программ)
- Автоматический подогрев блюда (10 программ)
- Функция быстрый нагрев
- Блокировка от детей
- Отложенный старт
- Таймер со звуковой сигнализацией
- Мощность микроволн 900 Вт
- Мощность гриля 1600 Вт
- Потребляемая мощность 2800 Вт
- В комплекте: 1 противень, решетка для гриля, стеклянная крышка для защиты от брызг жира, стеклянный поворотный стол Ø32,5
- Размеры 595 x 455 x 554 мм

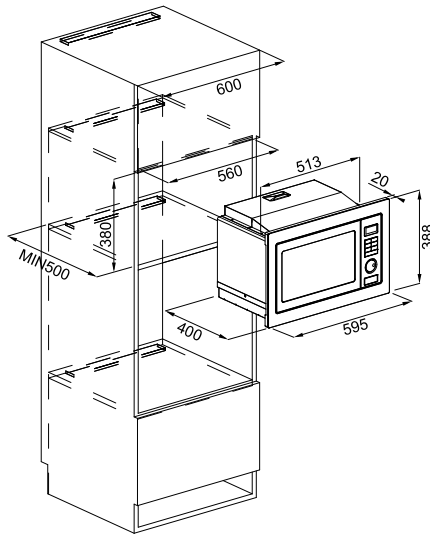
Серия Smart
на нашем сайте



Микроволновые печи

CRYSTAL

ВСТРАИВАЕМЫЕ МИКРОВОЛНОВЫЕ ПЕЧИ



| ШИРИНА | МОДЕЛЬ | АТИКУЛ |
|---------|------------------------------------------|---------------------|
| 60 ↔ | FMW 250 CR2 G BK Черное стекло | 131.0391.304 |

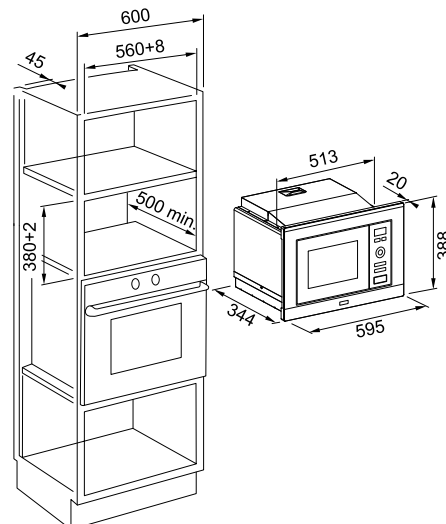
- Объем камеры 25 л
- Количество функций 3:
 - Микроволны • Гриль • Микроволны + Гриль
- Сенсорное управление с LCD дисплеем
- Количество предустановленных программ 8
- Быстрый старт
- Размораживание по весу / по времени
- Многоэтапное приготовление
- Блокировка от детей
- Стеклоповоротный стол Ø315 мм
- Таймер на 95 минут
- Мощность микроволн 900 Вт
- Мощность гриля 1000 Вт
- Потребляемая мощность 1450 Вт
- Освещение 1 галогеновая лампа
- Комплектация 1 решетка для гриля
- Размеры 595 x 388 x 400 мм

Подробнее
на нашем сайте



SMART PLUS

ВСТРАИВАЕМЫЕ МИКРОВОЛНОВЫЕ ПЕЧИ



| ШИРИНА | МОДЕЛЬ | АТИКУЛ |
|---------|------------------------------------------------|---------------------|
| 60 ↔ | FMW 20 SMP G XS Черный / нерж. сталь | 131.0574.627 |

- Объем камеры 20 л
- Количество функций 3
- Электронный программатор с LCD дисплеем
- Предустановленные программы 8
- 3 режима приготовления: микроволны, гриль, микроволны и гриль
- Быстрый старт
- Размораживание по весу / по времени
- Многоэтапное приготовление
- 5 ступеней мощности режима микроволн
- Вращающаяся тарелка, стекло Ø245 мм
- Мощность микроволн 800 Вт
- Мощность гриля 1000 Вт
- Таймер 95 минут
- Блокировка от детей
- Освещение 1 галогеновая лампа
- Комплектация 1 решетка для гриля
- Размеры 595 x 388 x 344 мм

Подробнее
на нашем сайте

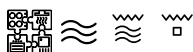




Микроволновые печи

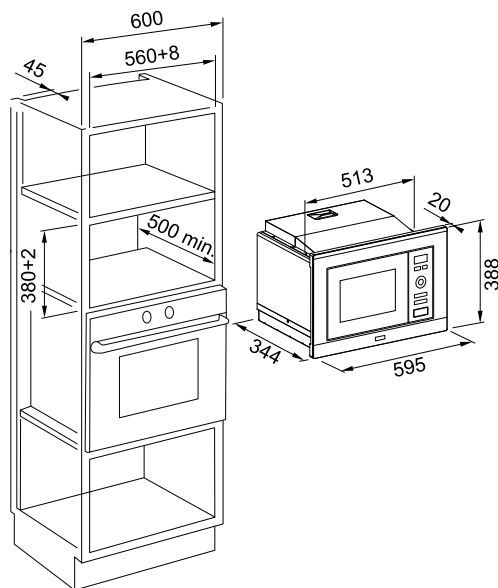
SMART

ВСТРАИВАЕМЫЕ МИКРОВОЛНОВЫЕ ПЕЧИ



| ШИРИНА | МОДЕЛЬ | АТИКУЛ |
|--------|---------------------------------------------------|---------------------|
| 60 | FSL 20 MW BK Черный | 131.0632.993 |
| 60 | FSL 20 MW XS Нержавеющая сталь / Черный | 131.0632.992 |

- Объем камеры : 20 л
- Количество функций 3
- Электронный программатор с LCD дисплеем
- 8 автоматических программ
- 3 режима приготовления: микроволны, гриль, микроволны и гриль
- Быстрый старт
- Размораживание по весу / по времени
- Многоэтапное приготовление
- 5 ступеней мощности режима микроволн
- Вращающаяся тарелка, стекло Ø 245 мм
- Мощность микроволн : 800 Вт
- Мощность гриля : 1000 Вт
- Таймер на 95 минут
- Блокировка от детей
- Освещение 1 галогеновая лампа
- Комплектация 1 решетка для гриля
- Размеры 595 x 388 x 344 мм

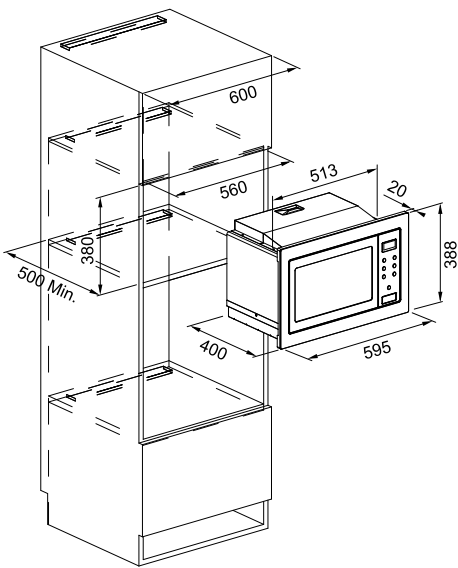


Подробнее
на нашем сайте



SMART

ВСТРАИВАЕМЫЕ МИКРОВОЛНОВЫЕ ПЕЧИ



| ШИРИНА | МОДЕЛЬ | Артикул |
|---------|---------------------------------------------------|---------------------|
| 60 ↔ | FSM 25 MW XS Нержавеющая сталь / Черный | 131.0627.471 |

- Объем камеры 25 л
- Количество функций 3
- Сенсорное управление с LCD дисплеем
- 8 автоматических программ
- 3 режима приготовления: микроволны, гриль, микроволны и гриль
- Быстрый старт
- Размораживание по весу / по времени
- Многоэтапное приготовление
- 5 ступеней мощности режима микроволн
- Вращающаяся тарелка, стекло Ø 315 мм
- Мощность микроволн : 900 Вт
- Мощность гриля : 1000 Вт
- Таймер на 95 минут
- Блокировка от детей
- Освещение 1 галогеновая лампа
- Комплектация 1 решетка для гриля
- Размеры 595 x 388 x 400 мм

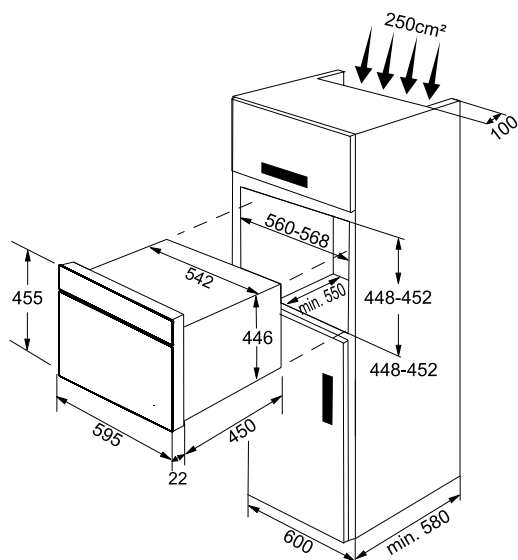
Подробнее
на нашем сайте



Микроволновые печи

CLASSIC LINE

ВСТРАИВАЕМЫЕ МИКРОВОЛНОВЫЕ ПЕЧИ



| ШИРИНА | МОДЕЛЬ | Артикул |
|--------|---------------------------------------------------------|---------------------|
| 60 | FMW 380 CL G PW Ваниль, ручки белые с золотом | 131.0302.179 |
| 60 | FMW 380 CL G GF Графит, ручки золото | 131.0302.181 |

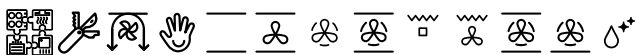
- Объем камеры 38 л
- Материал сталь с эмалированным покрытием
- Управление дисплей LCD и ручки
- Плоская передняя панель
- Электронный программатор
- 3 режима приготовления: микроволны, гриль, микроволны и гриль
- Блокировка от детей
- 5 ступеней мощности режима микроволн
- Вращающаяся тарелка 320 мм
- Мощность микроволн 1000 Вт
- Мощность гриля 1500 Вт
- Таймер на 90 минут
- Освещение галогеновая лампа 1 x 25 Вт
- Комплектация 1 решетка
- Потребляемая мощность 3300 Вт
- Размеры 595 x 455 x 450 мм

Подробнее
на нашем сайте



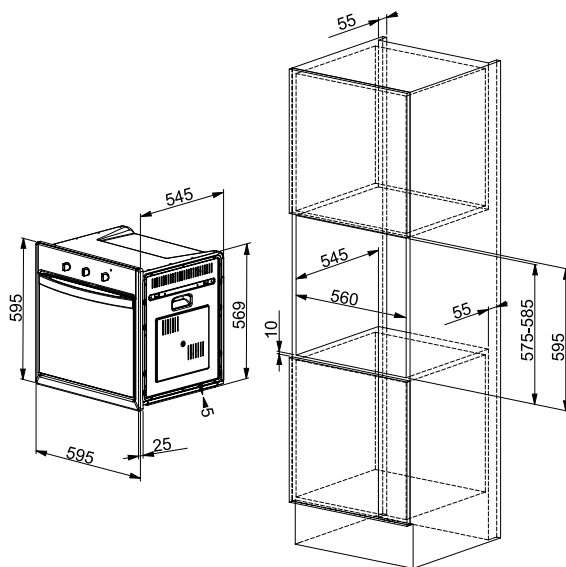
CLASSIC

ВСТРАИВАЕМЫЕ ЭЛЕКТРИЧЕСКИЕ ДУХОВЫЕ ШКАФЫ



| ШИРИНА | МОДЕЛЬ | АРТИКУЛ |
|--------|-----------------------------|---------------------|
| 60 | CL 85 M PW Ваниль | 116.0271.386 |
| 60 | CL 85 M GF Графит | 116.0271.388 |

- Класс энергоэффективности A
- Объем камеры 63 л
- Количество функций 8 + 1
- Материал закаленное стекло
- Управление ручки, золото
- Стекла 2
- Металлические боковые направляющие
- Легкий демонтаж стекла дверцы
- Аналоговые часы с функцией программирования времени начала и окончания работы
- Покрытие камеры эмаль легкой очистки класса AA
- Паровая очистка
- Освещение лампа накаливания 2 x 25 Вт
- Комплектация 1 решетка 1 глубокий противень 1 стандартный противень



Серия Classic
на нашем сайте



Духовые шкафы

COUNTRY

ВСТРАИВАЕМЫЕ ЭЛЕКТРИЧЕСКИЕ ДУХОВЫЕ ШКАФЫ



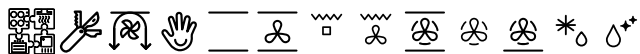
| ШИРИНА | МОДЕЛЬ | АТИКУЛ |
|--------|-------------------------------------|---------------------|
| 60 | CM 85 M GF Графит | 116.0183.306 |
| 60 | CM 85 M CO Медь | 116.0183.292 |
| 60 | CM 85 M OA Бежевый | 116.0183.281 |
| 60 | CM 85 M BT Черный матовый | 116.0525.341 |

- Объем камеры 66 л
- Количество функций 8 + 1
- Материал сталь с эмалированным покрытием
- Объемный дизайн передней панели
- Управление ручки, античное золото
- Стекла 3
- Металлические боковые направляющие
- Легкий демонтаж стекла дверцы
- Аналоговые часы с функцией программирования времени начала и окончания работы
- Покрытие камеры эмаль легкой очистки класса AA
- Освещение лампа накаливания 2 x 15 Вт
- Комплектация 1 решетка, 1 противень, 1 глубокий противень

Серия Country
на нашем сайте

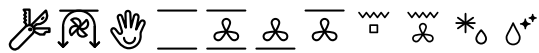


Система Franke Trendline
Цвет черный матовый



COUNTRY FLAT

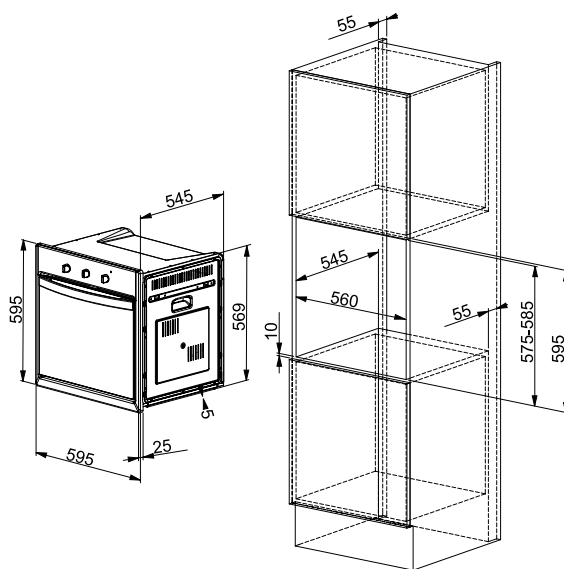
ВСТРАИВАЕМЫЕ ЭЛЕКТРИЧЕСКИЕ ДУХОВЫЕ ШКАФЫ



| ШИРИНА | МОДЕЛЬ | АТИКУЛ |
|--------|--------------------------------|---------------------|
| 60 | CF 65 M OA/F Бежевый | 116.0564.027 |
| 60 | CF 65 M GF/F Графит | 116.0564.029 |
| 60 | CF 65 M CO/F Медь | 116.0564.030 |

- Объем камеры 66 л
- Количество функций 6 + 1
- Материал сталь с эмалированным покрытием
- Плоский дизайн передней панели
- Управление ручки, античное золото
- Стекла 3
- Металлические боковые направляющие
- Легкий демонтаж стекла дверцы
- Аналоговые часы с функцией программирования времени начала и окончания работы
- Покрытие камеры эмаль легкой очистки класса AA
- Паровая очистка
- Освещение лампа накаливания 1 x 25 Вт
- Комплектация 1 решетка, 1 противень

Схема установки для духовых шкафов CM, CF



Серия Country Flat
на нашем сайте

